


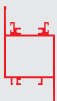
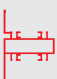



Línea Veneto

Nota: las dimensiones y los pesos de los perfiles se rigen de acuerdo a tolerancias de Metales del Talar S.A. Los pesos indicados son estimados en función de las dimensiones nominales. La empresa

índice

Las medidas acotadas en los planos están expresadas en milímetros.

	MT-6015 Hoja corrediza para DVH. Peso estimado: 0.845 Kg/m	153
	MT-6017 Hoja corrediza con contravidrio. Peso estimado: 0.808 Kg/m	153
	MT-6030 Contravidrio hojas corredizas (luz libre 10,5 mm). Peso estimado: 0.215 Kg/m	155
	MT-6034 Travesaño puerta o paño fijo. Peso estimado: 1.192 Kg/m	154
	MT-6035 Contravidrio (luz libre 15 mm). Peso estimado: 0.297 Kg/m	155
	MT-6039 Hoja puerta de rebatir. Peso estimado: 1.359 Kg/m	158
	MT-6040 Marco puerta de rebatir. Peso estimado: 1.041 Kg/m	159
	MT-6043 Marco ventana proyectante o de rebatir. Peso estimado: 0.756 Kg/m	156
	MT-6044 Hoja proyectante o batiente de rebatir. Peso estimado: 0.954 Kg/m	156
	MT-6045 Hoja proyectante o ventana de rebatir. Peso estimado: 0.950 Kg/m	156
	MT-6046 Cierre inferior puerta de rebatir. Peso estimado: 0.317 Kg/m	158
	MT-6081 Bota agua para ventana de rebatir. Peso estimado: 0.212 Kg/m	156
	MT-6082 Marco paño fijo. Peso estimado: 0.757 Kg/m	154
	MT-6087 Marco puerta de rebatir. Peso estimado: 1.321 Kg/m	154



MT-6088 159

Marco paño fijo y ventana de rebatir.
Peso estimado: 1.088 Kg/m



MT-6090 156

Pasador.
Peso estimado: 0.159 Kg/m



MT-6108 155

Contravidrio (luz libre 22 mm).
Peso estimado: 0.282 Kg/m



MT-6127 155

Porta contravidrio.
Peso estimado: 0.446 Kg/m



MT-6128 157

Marco ventana de rebatir o paño fijo.
Peso estimado: 0.862 Kg/m



MT-6129 152

Marco ventana corrediza.
Peso estimado: 1.000 Kg/m



MT-6130 162

Perfil de unión.
Peso estimado: 0.364 Kg/m



MT-6131 163

Perfil de unión a 90°.
Peso estimado: 0.863 Kg/m



MT-6133 162

Guía de cortina.
Peso estimado: 0.606 Kg/m



MT-6137 153

Parante reforzado hoja corrediza.
Peso estimado: 1.258 Kg/m



MT-6138 153

Hoja corrediza.
Peso estimado: 0.872 Kg/m



MT-6139 154

Travesaño angosto paño fijo u hoja de rebatir.
Peso estimado: 0.953 Kg/m



MT-6141 157

Hoja de rebatir curva.
Peso estimado: 0.944 Kg/m



MT-6142 157

Hoja de rebatir curva.
Peso estimado: 0.948 Kg/m



MT-6143 155

Contravidrio curvo (luz libre 15 mm).
Peso estimado: 0.307 Kg/m



MT-6144 156

Perimetral vidrio repartido hoja de rebatir.
Peso estimado: 0.473 Kg/m



MT-6145 161

Contramarco.
Peso estimado: 0.201 Kg/m



MT-6146 162

Contramarco.
Peso estimado: 0.347 Kg/m



MT-6147 163

Perfil de unión a 135°.
Peso estimado: 0.728 Kg/m



MT-6148 159

Marco puerta de rebatir.
Peso estimado: 1.170 Kg/m



MT-6149 159

Hoja puerta de rebatir.
Peso estimado: 1.257 Kg/m



MT-6151 152

Hoja mosquitero.
Peso estimado: 0.732 Kg/m



MT-6152 152

Bota agua.
Peso estimado: 0.284 Kg/m



MT-6153 162

Contramarco.
Peso estimado: 0.216 Kg/m



MT-6154 162

Premarco.
Peso estimado: 0.470 Kg/m



MT-6155 152

Marco de 3 guías.
Peso estimado: 1.373 Kg/m



MT-6156 158

Complemento marco puerta vaivén.
Peso estimado: 0.353 Kg/m

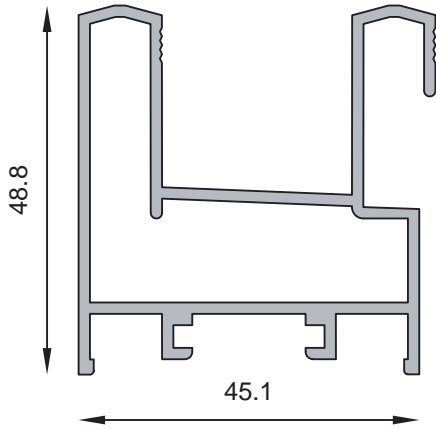


MT-6157 155

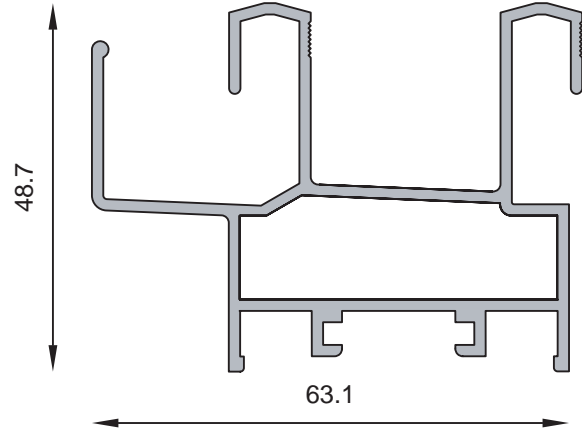
Contravidrio curvo para DVH (luz libre 22 mm).
Peso estimado: 0.282 Kg/m

	MT-6158 Perimetral vidrio repartido. Peso estimado: 0.348 Kg/m	157
	MT-6159 Perimetral vidrio repartido. Peso estimado: 0.353 Kg/m	157
	MT-6160 Porta contravidrio. Peso estimado: 0.476 Kg/m	155
	MT-6161 Solapa central ventana corrediza. Peso estimado: 0.327 Kg/m	153
	MT-6162 Inversor de batiente. Peso estimado: 0.569 Kg/m	157
	MT-6163 Marco corrediza con canal de condensación. Peso estimado: 1.050 Kg/m	152
	MT-6167 Contravidrio curvo para DVH. Peso estimado: 0.274 Kg/m	155
	MT-6168 Terminal hoja puerta automática. Peso estimado: 0.614 Kg/m	160
	MT-6169 Cabezal puerta automática. Peso estimado: 0.484 Kg/m	161
	MT-6170 Hoja rebatir sin contravidrio. Peso estimado: 1.074 Kg/m	158
	MT-6171 Ídem MT-6141 para curvados exigidos. Peso estimado: 1.255 Kg/m	158
	MT-6172 Encuentro central 4 hojas. Peso estimado: 0.408 Kg/m	152
	MT-6173 Contravidrio curvo para vidrio simple. Peso estimado: 0.288 Kg/m	155
	MT-6174 Marco perimetral ventana guillotina. Peso estimado: 0.853 Kg/m	161

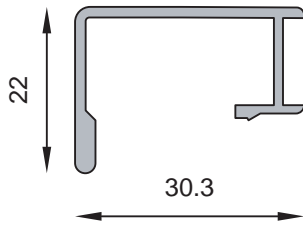
	MT-6175 Hoja móvil ventana guillotina. Peso estimado: 0.582 Kg/m	161
	MT-6176 Hoja fija ventana guillotina. Peso estimado: 0.494 Kg/m	161
	MT-6177 Hoja mosquitero ventana guillotina. Peso estimado: 0.347 Kg/m	161
	MT-6178 Ídem MT-6148 para curvados exigidos. Peso estimado: 1.403 Kg/m	160
	MT-6179 Enganche mosquitero ventana guillotina. Peso estimado: 0.147 Kg/m	161
	MT-6180 Tapa compensadores. Peso estimado: 0.137 Kg/m	161
	MT-6181 Asa de refuerzo. Peso estimado: 0.475 Kg/m	153
	MT-6182 Travesaño reforzado puerta de rebatir. Peso estimado: 2.050 Kg/m	160
	MT-6183 Zócalo puerta de rebatir. Peso estimado: 2.038 Kg/m	160
	MT-6186 Suplemento para escuadra CON-358. Peso estimado: 1.121 Kg/m	162
	MT-6187 Contravidrio curvo (luz libre 30 mm). Peso estimado: 0.254 Kg/m	156
	MT-6228 Marco adaptador universal. Peso estimado: 0.828 Kg/m	158
	MT-6327 Solapa central. Peso estimado: 0.267 Kg/m	153
	MT-6328 Hoja corrediza. Peso estimado: 0.747 Kg/m	152



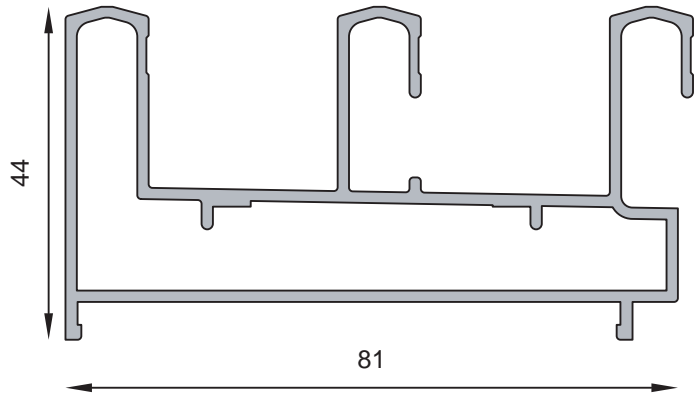
MT-6129
Marco ventana corrediza
Peso estimado: 1.000 Kg/m



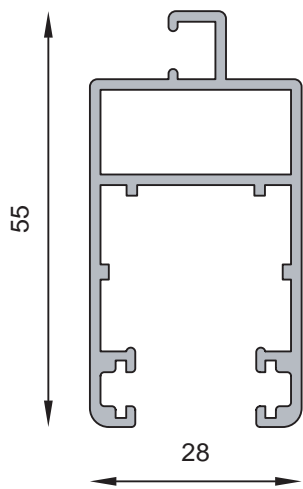
MT-6163
Marco corrediza con canal de condensación
Peso estimado: 1.050 Kg/m



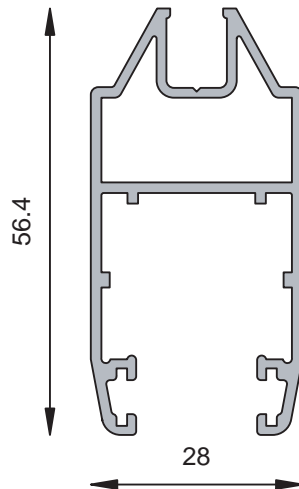
MT-6152
Bota agua
Peso estimado: 0.284 Kg/m



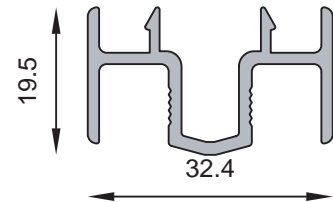
MT-6155
Marco de 3 guías
Peso estimado: 1.373 Kg/m



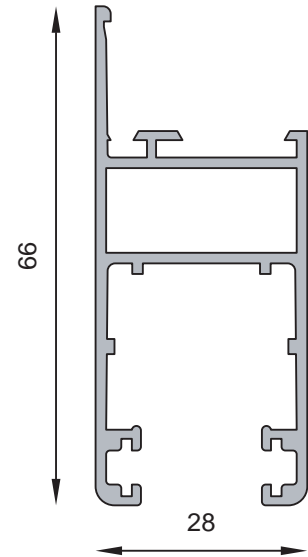
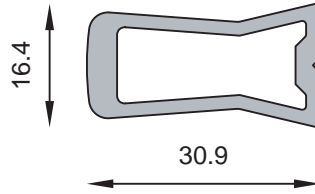
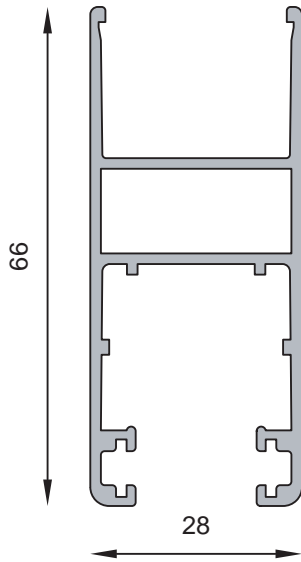
MT-6151
Hoja mosquitero
Peso estimado: 0.732 Kg/m



MT-6328
Hoja corrediza
Peso estimado: 0.747 Kg/m



MT-6172
Encuentro central 4 hojas
Peso estimado: 0.408 Kg/m



MT-6015

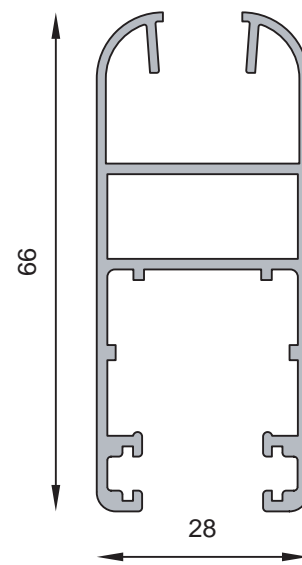
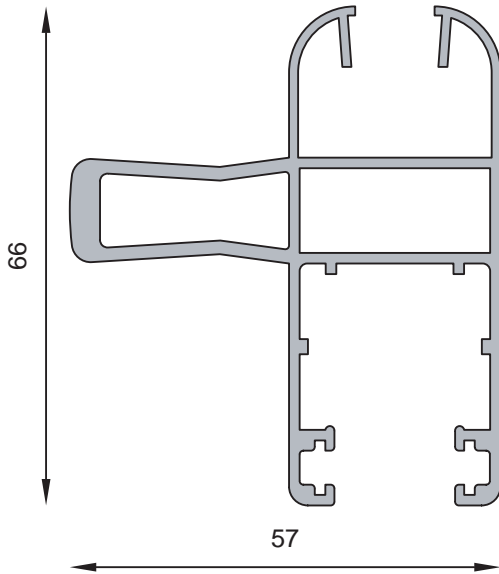
Hoja corrediza para DVH
Peso estimado: 0.845 Kg/m

MT-6181

Asa de refuerzo
Peso estimado: 0.475 Kg/m

MT-6017

Hoja corrediza con contravidrio
Peso estimado: 0.808 Kg/m

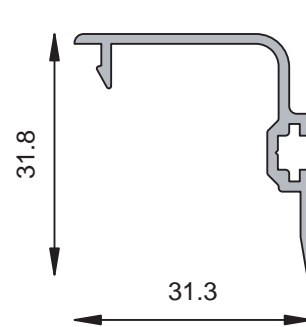
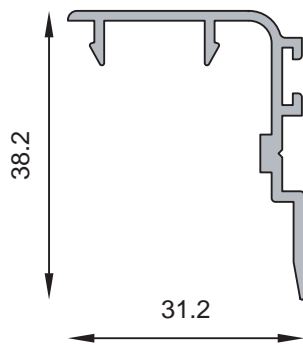


MT-6137

Parante reforzado hoja corrediza
Peso estimado: 1.258 Kg/m

MT-6138

Hoja corrediza
Peso estimado: 0.872 Kg/m

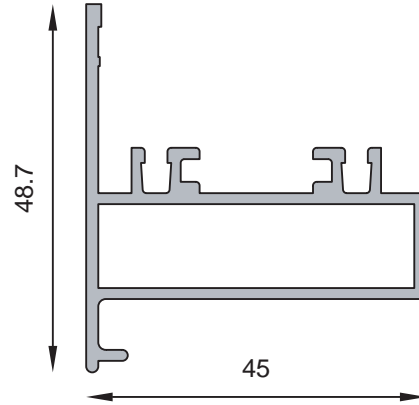
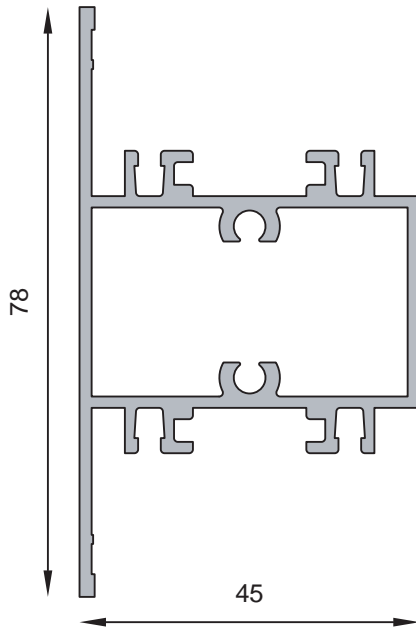


MT-6161

Solapa central ventana corrediza
Peso estimado: 0.327 Kg/m

MT-6327

Premarco
Peso estimado: 0.267 Kg/m

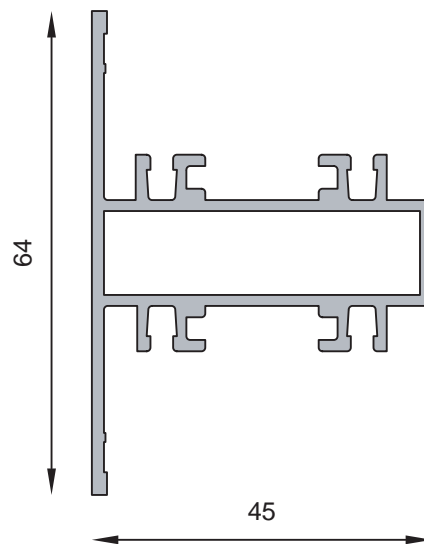
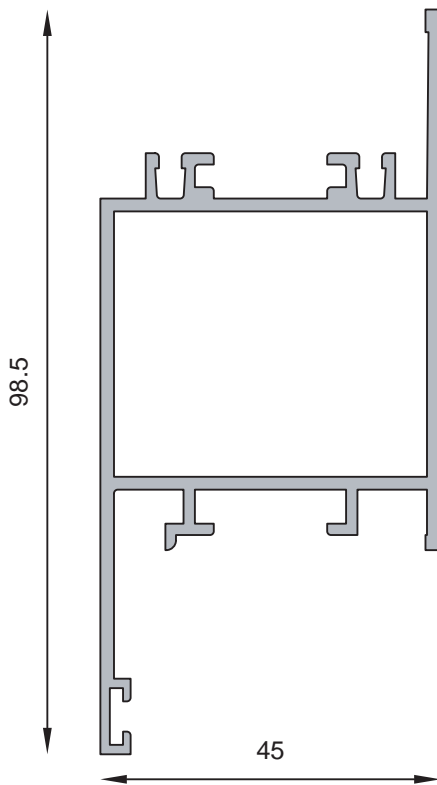


MT-6034

Travesaño puerta o paño fijo
Peso estimado: 1.192 Kg/m

MT-6082

Marco paño fijo
Peso estimado: 0.757 Kg/m

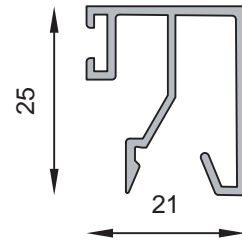
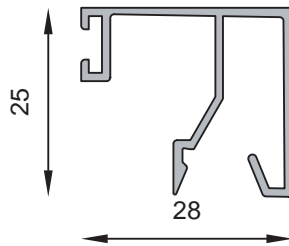
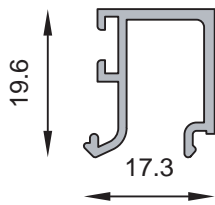


MT-6087

Marco puerta de rebatir
Peso estimado: 1.321 Kg/m

MT-6139

Travesaño angosto paño fijo u hoja de rebatir
Peso estimado: 0.953 Kg/m



MT-6030

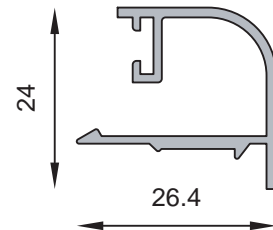
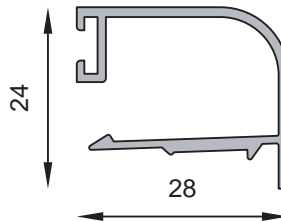
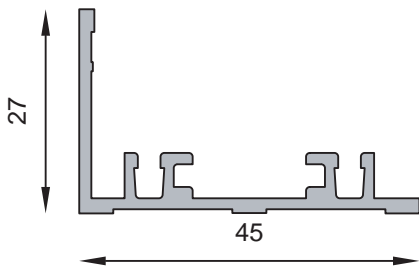
Contravidrio corredizas (luz libre 10,5 mm)
Peso estimado: 0.215 Kg/m

MT-6035

Contravidrio (luz libre 15 mm)
Peso estimado: 0.297 Kg/m

MT-6108

Contravidrio (luz libre 22 mm)
Peso estimado: 0.282 Kg/m



MT-6127

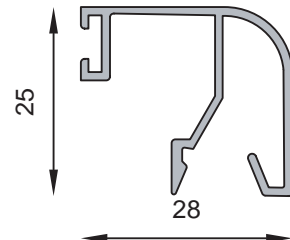
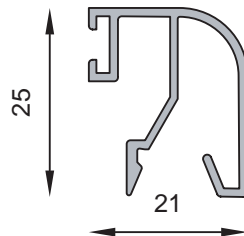
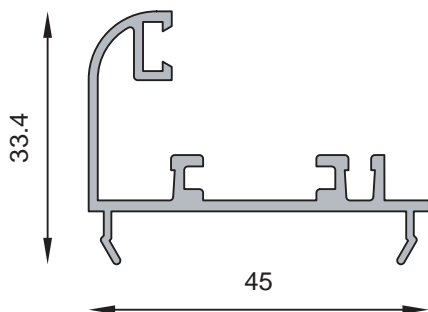
Porta contravidrio
Peso estimado: 0.446 Kg/m

MT-6143

Contravidrio curvo (luz libre 15 mm)
Peso estimado: 0.307 Kg/m

MT-6157

Contravidrio curvo para DVH (luz libre 22 mm)
Peso estimado: 0.282 Kg/m



MT-6160

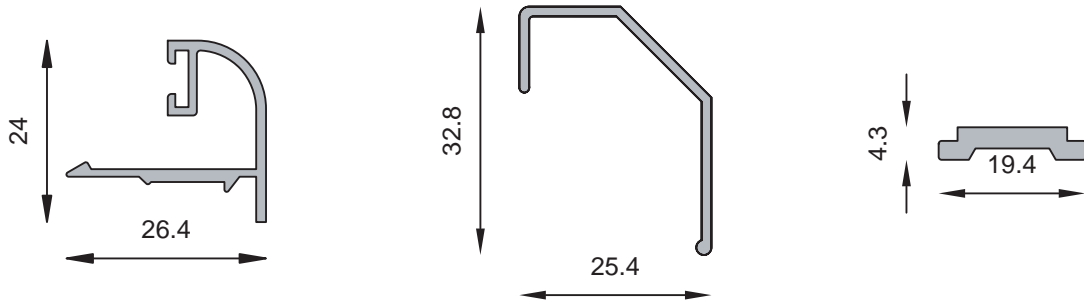
Porta contravidrio
Peso estimado: 0.476 Kg/m

MT-6167

Contravidrio curvo para DVH
Peso estimado: 0.274 Kg/m

MT-6173

Contravidrio curvo para vidrio simple
Peso estimado: 0.213 Kg/m



MT-6187

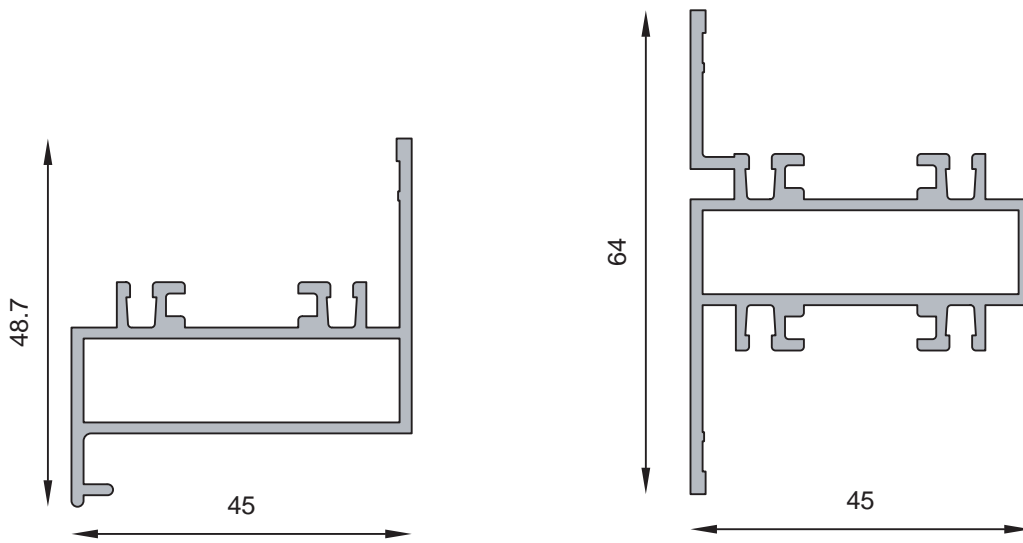
Contra vidrio curvo (luz libre 30 mm)
Peso estimado: 0.254 Kg/m

MT-6081

Bota agua para ventana de rebatir
Peso estimado: 0.212 Kg/m

MT-6090

Pasador
Peso estimado: 0.159 Kg/m

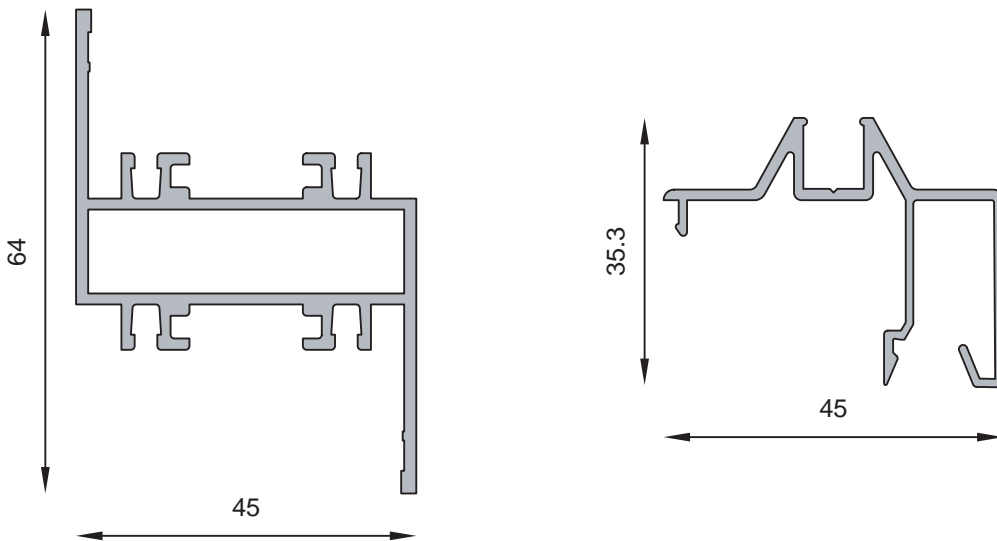


MT-6043

Marco ventana proyectante o de rebatir
Peso estimado: 0.756 Kg/m

MT-6044

Hoja proyectante o batiente de rebatir
Peso estimado: 0.954 Kg/m

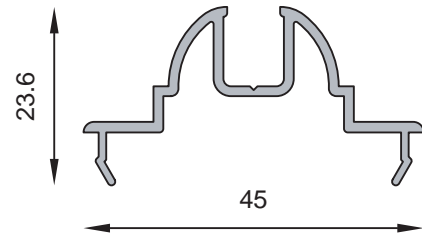
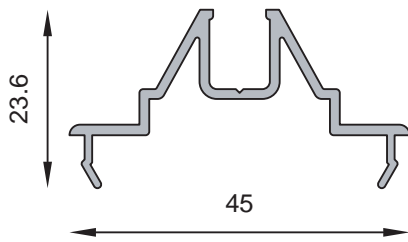


MT-6045

Hoja proyectante o ventana de rebatir
Peso estimado: 0.950 Kg/m

MT-6144

Perimetral vidrio repartido hoja de rebatir
Peso estimado: 0.473 Kg/m

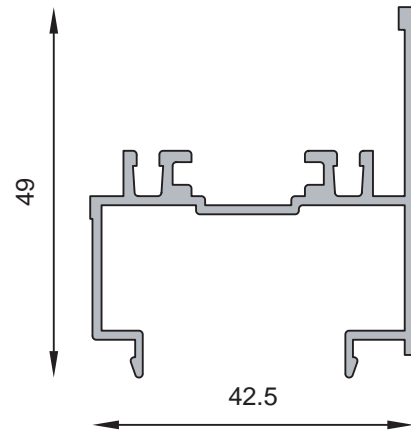
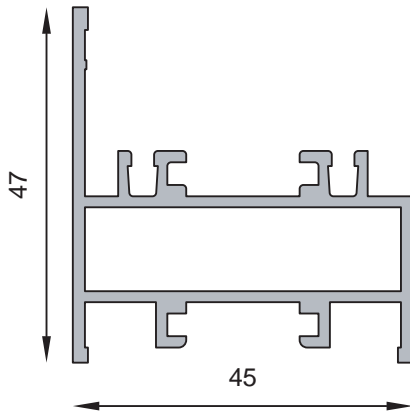


MT-6158

Perimetral vidrio repartido
Peso estimado: 0.348 Kg/m

MT-6159

Perimetral vidrio repartido
Peso estimado: 0.353 Kg/m

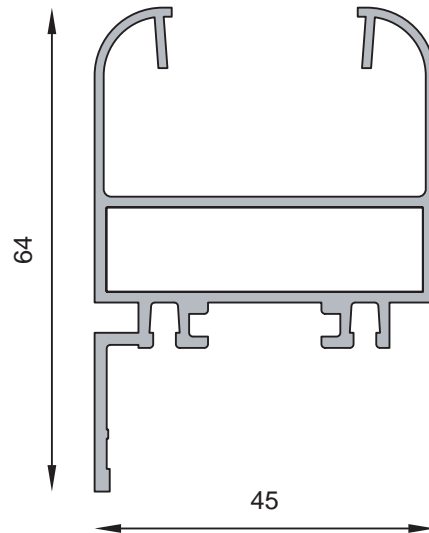
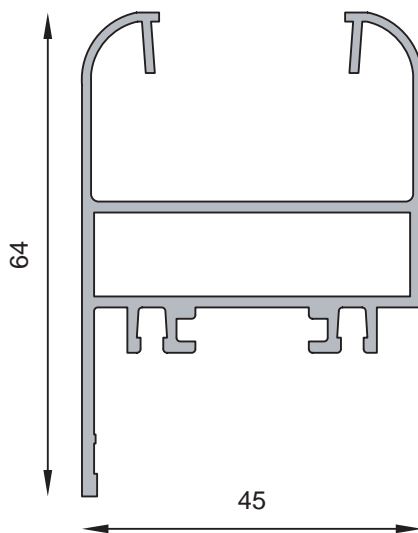


MT-6128

Marco ventana de rebatir o paño fijo
Peso estimado: 0.862 Kg/m

MT-6162

Inversor de batiente
Peso estimado: 0.569 Kg/m

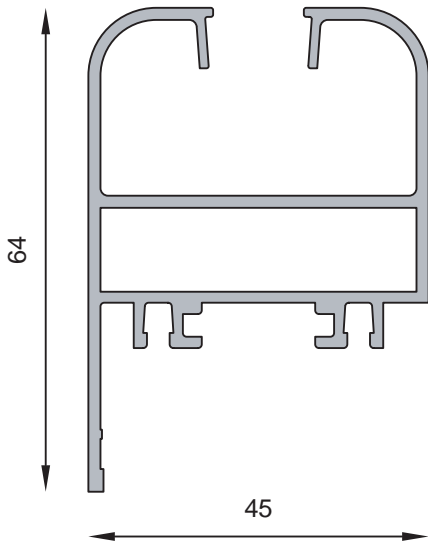


MT-6141

Hoja de rebatir curva
Peso estimado: 0.944 Kg/m

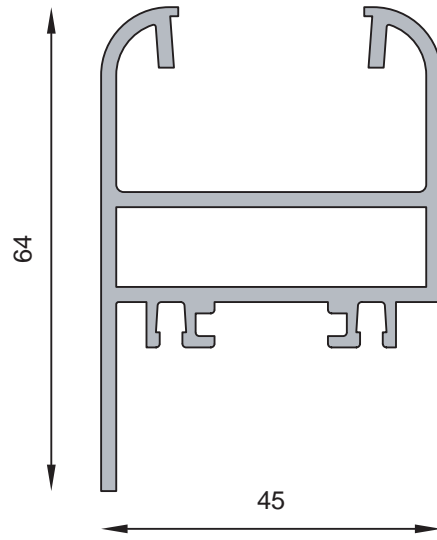
MT-6142

Hoja de rebatir curva
Peso estimado: 0.948 Kg/m



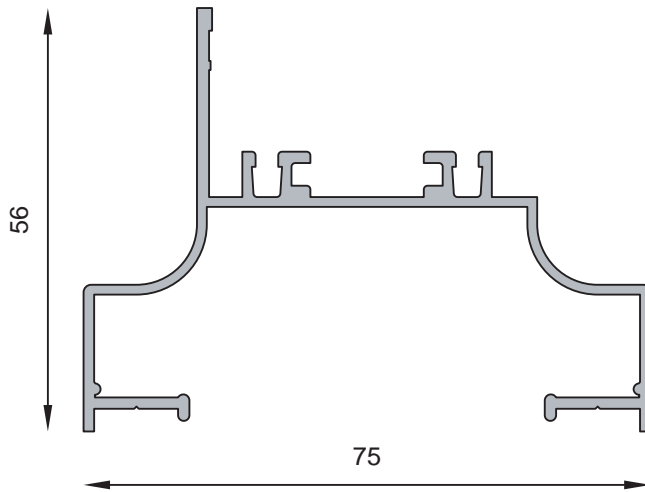
MT-6170

Hoja rebatir sin contravidrio
Peso estimado: 1.074 Kg/m



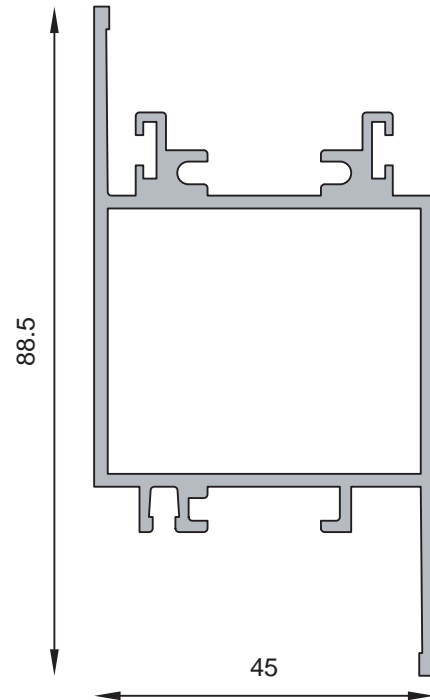
MT-6171

Ídem MT-6141 para curvados exigidos
Peso estimado: 1.255 Kg/m



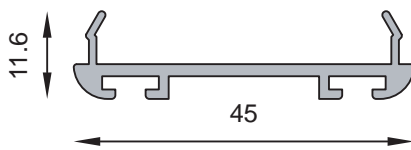
MT-6228

Marco adaptador universal
Peso estimado: 0.828 Kg/m



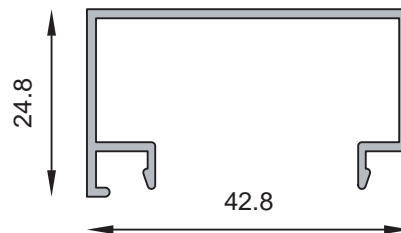
MT-6039

Hoja puerta de rebatir
Peso estimado: 1.359 Kg/m



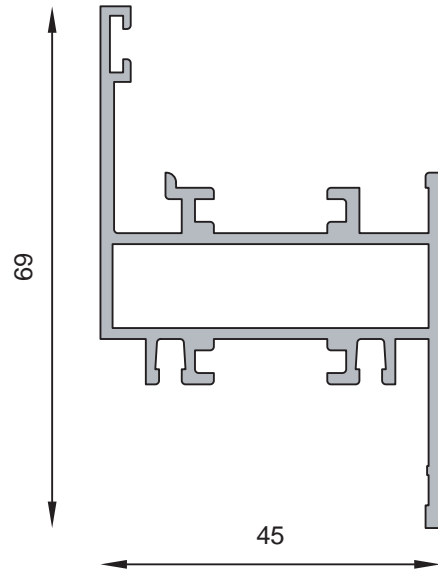
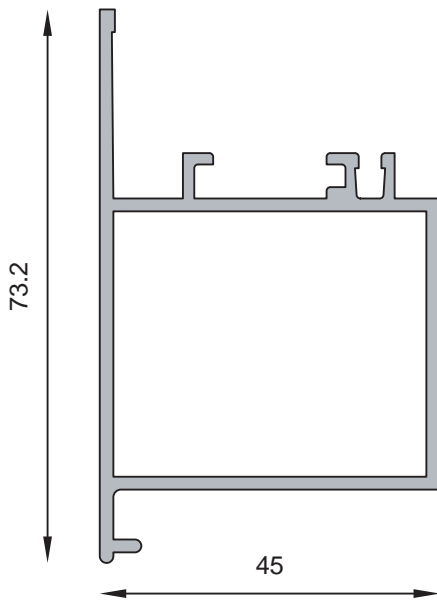
MT-6046

Cierre inferior puerta de rebatir
Peso estimado: 0.317 Kg/m



MT-6156

Complemento marco puerta vaivén
Peso estimado: 0.353 Kg/m

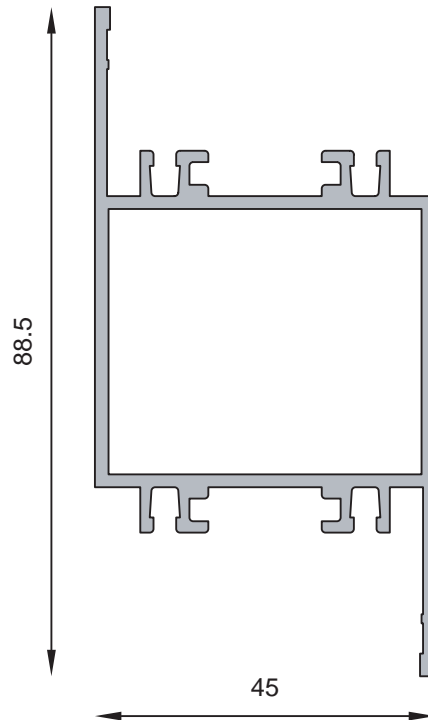
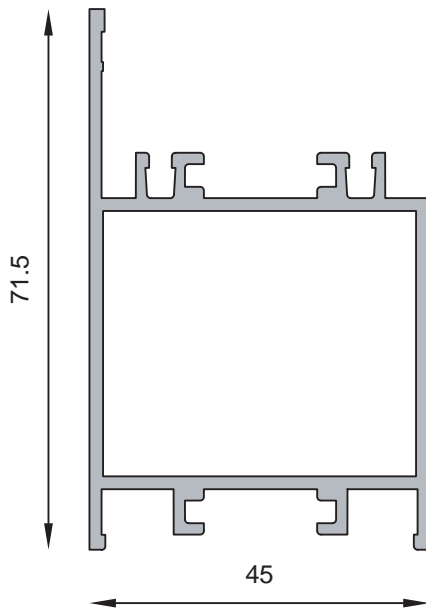


MT-6040

Marco puerta de rebatir
Peso estimado: 1.041 Kg/m

MT-6088

Marco paño fijo y ventana de rebatir
Peso estimado: 1.088 Kg/m

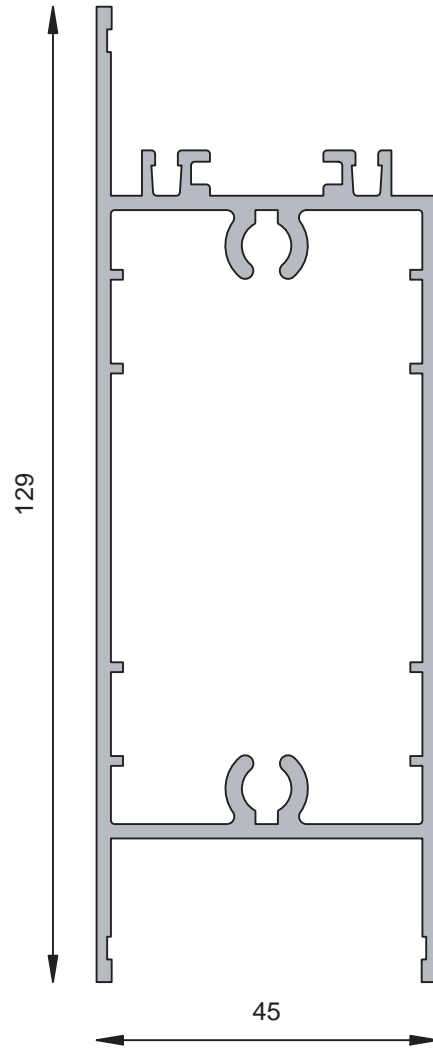
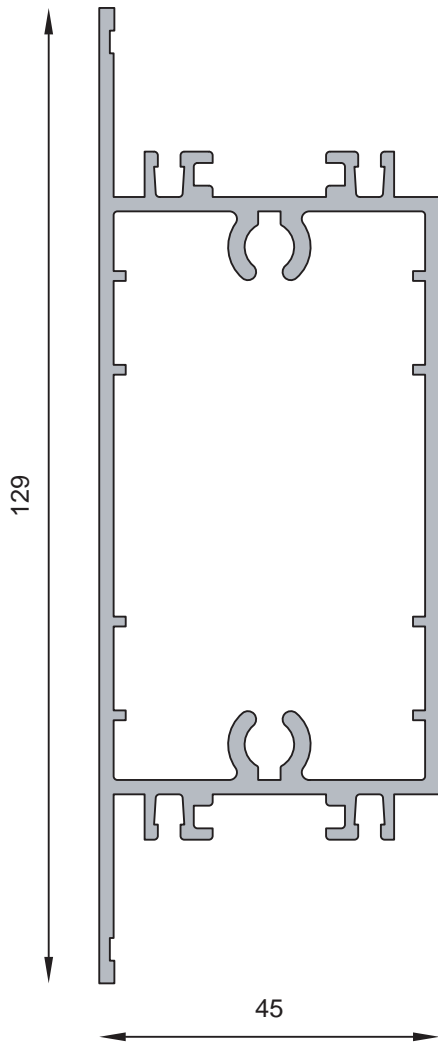


MT-6148

Marco puerta de rebatir
Peso estimado: 1.170 Kg/m

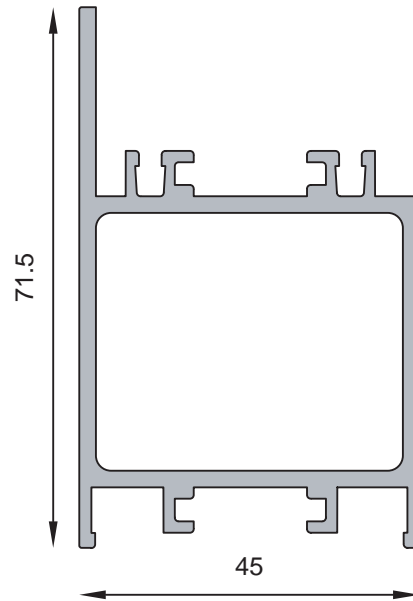
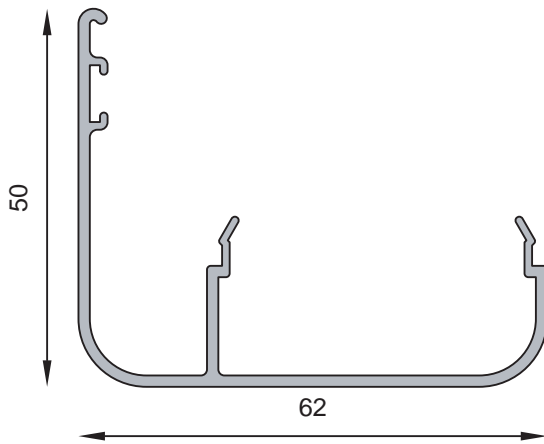
MT-6149

Hoja puerta de rebatir
Peso estimado: 1.257 Kg/m



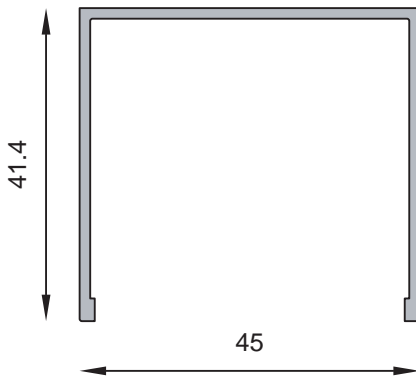
MT-6182
Travesaño reforzado puerta de rebatir
Peso estimado: 2.050 Kg/m

MT-6183
Zócalo puerta de rebatir
Peso estimado: 2.038 Kg/m



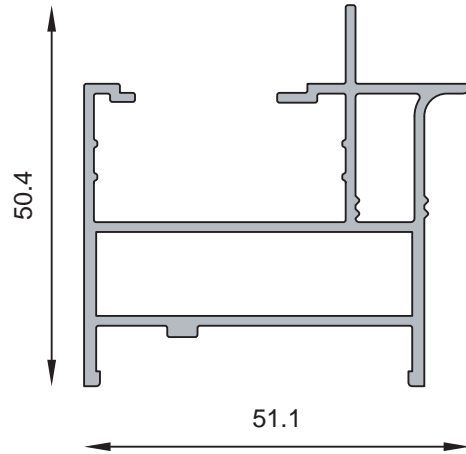
MT-6168
Terminal hoja puerta automática
Peso estimado: 0.614 Kg/m

MT-6178
Ídem MT-6148 para curvados exigidos
Peso estimado: 1.403 Kg/m



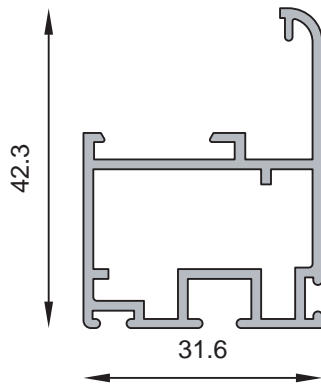
MT-6169

Cabezal puerta automática
Peso estimado: 0.484 Kg/m



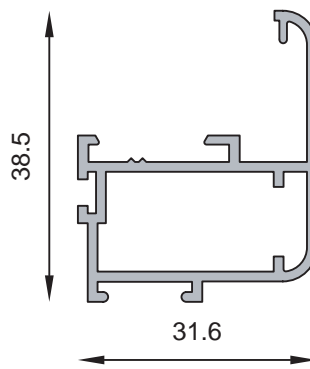
MT-6174

Marco perimetral ventana guillotina
Peso estimado: 0.853 Kg/m



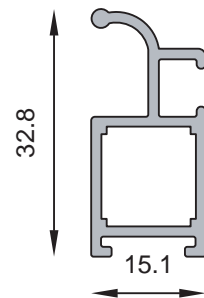
MT-6175

Hoja móvil ventana guillotina
Peso estimado: 0.582 Kg/m



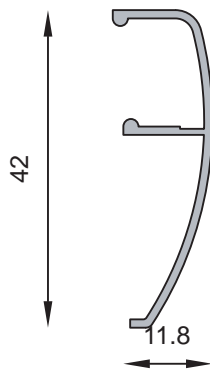
MT-6176

Hoja fija ventana guillotina
Peso estimado: 0.494 Kg/m



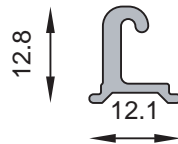
MT-6177

Hoja mosquitero ventana guillotina
Peso estimado: 0.347 Kg/m



MT-6145

Contramarco
Peso estimado: 0.201 Kg/m



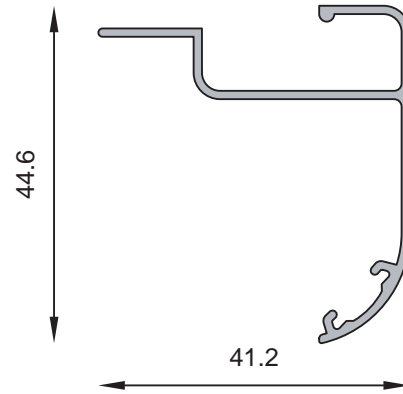
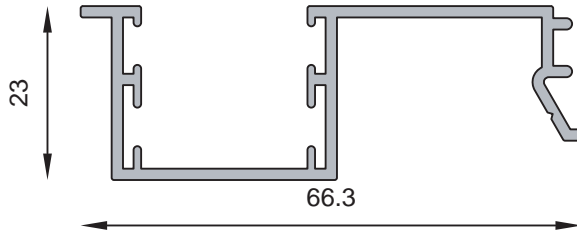
MT-6179

Enganche mosquitero ventana guillotina
Peso estimado: 0.147 Kg/m



MT-6180

Tapa compensadores
Peso estimado: 0.137 Kg/m

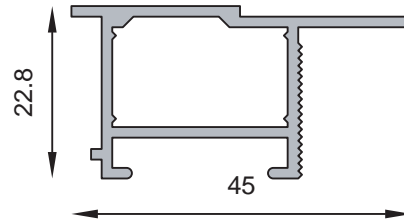
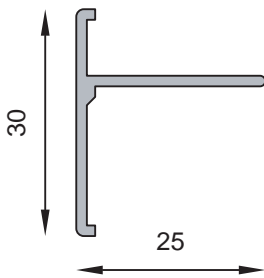


MT-6133

Guía de cortina
Peso estimado: 0.606 Kg/m

MT-6146

Contramarco
Peso estimado: 0.347 Kg/m

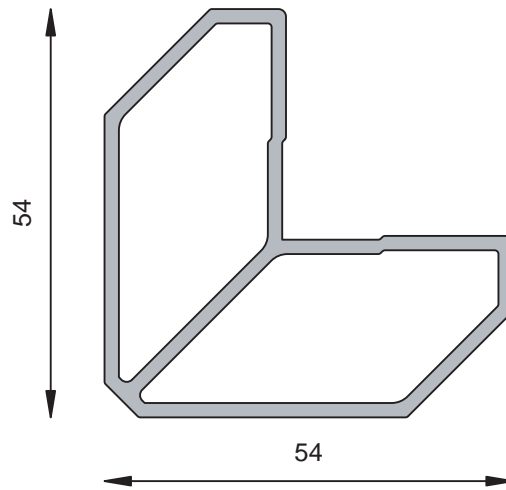
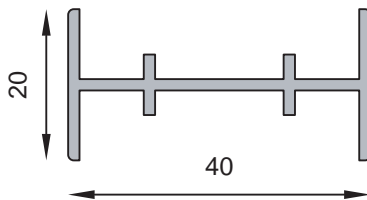


MT-6153

Contramarco
Peso estimado: 0.216 Kg/m

MT-6154

Premarco
Peso estimado: 0.470 Kg/m

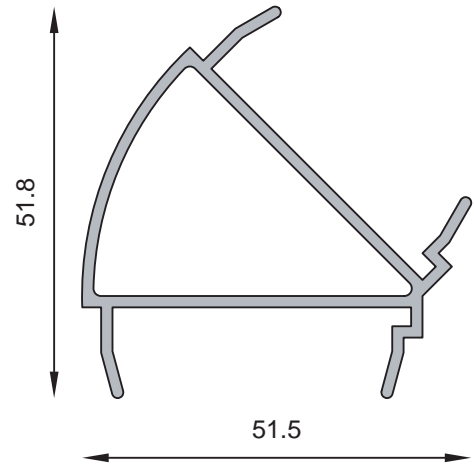
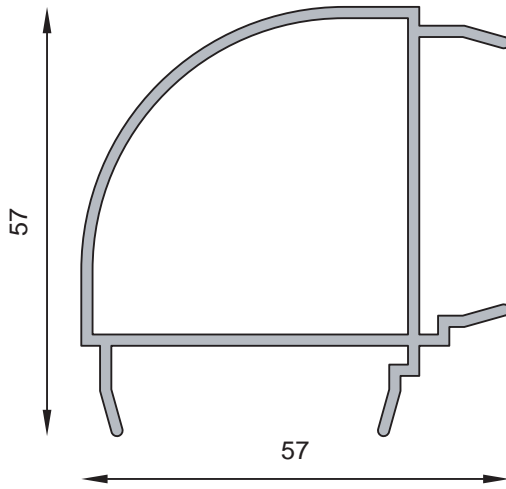


MT-6130

Perfil de unión
Peso estimado: 0.364 Kg/m

MT-6186

Suplemento para escuadra CON-358
Peso estimado: 1.121 Kg/m



MT-6131

Perfil de unión a 90°
Peso estimado: 0.863 Kg/m

MT-6147

Perfil de unión a 135°
Peso estimado: 0.728 Kg/m